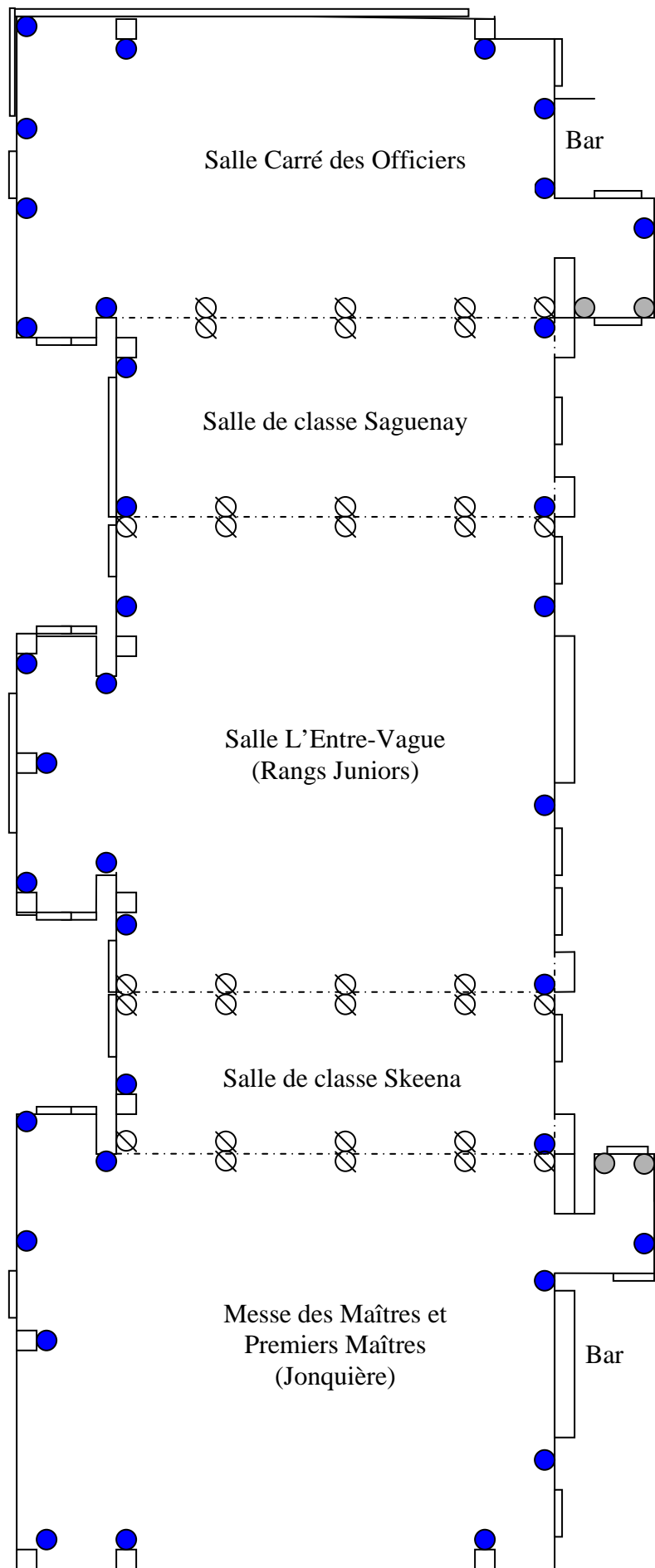


## ÉCLAIRAGE D'AMBIANCE

MODE COMPLET (36 OU 40 LAMPES)



⊗ LAMPES À AJOUTER  
POUR MUR FERMÉ

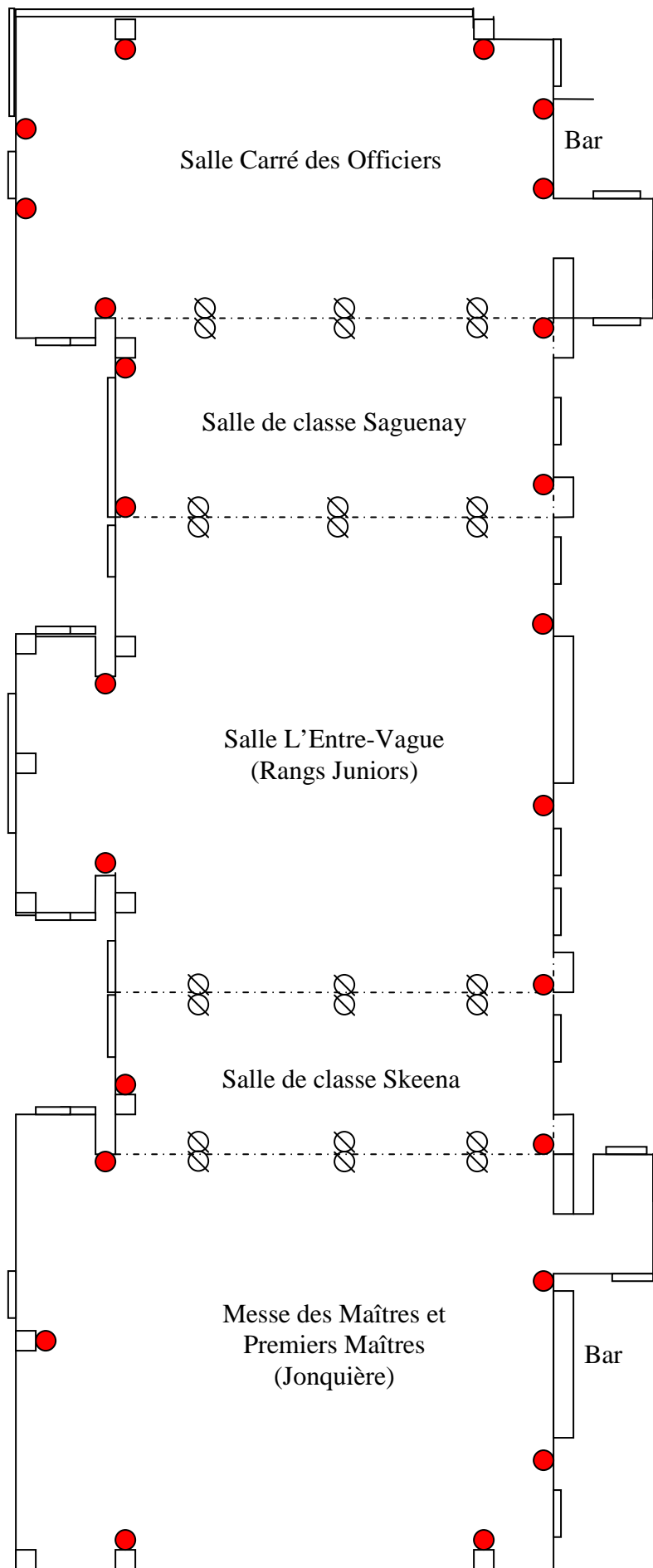
● LAMPES À AJOUTER  
POUR UN HALL ÉCLAIRÉ

À noter que des lampes supplémentaires peuvent également être installées sous les tables pour créer un effet magique.



## ÉCLAIRAGE D'AMBIANCE

MODE ÉCONOMIQUE (24 LAMPES)



⊗ LAMPES À AJOUTER  
POUR MUR FERMÉ



**COLONNES DÉCORATIVES  
AUSSI DISPONIBLES**



## ÉCLAIRAGE DÉCORATIF

DISPOSITION AU CHOIX (8, 10 OU 14 LAMPES)

